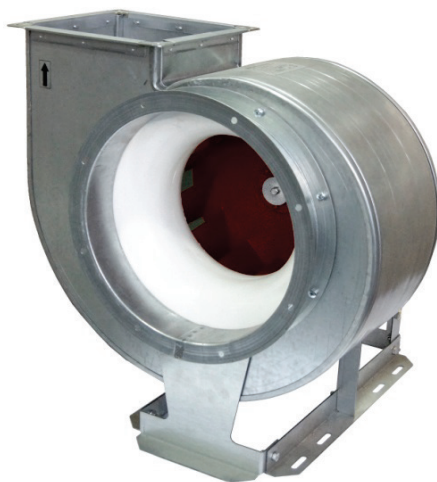




ТЕХНИЧЕСКИЙ ПАСПОРТ

Вентиляторы центробежные
ВЦ 4-70



ТУ 28.25.20-045-54365100-2018
Санкт-Петербург

2021-05

ОГЛАВЛЕНИЕ

1.	НАЗНАЧЕНИЕ.....	3
2.	ОСНОВНЫЕ ТЕХНИЧЕСКИЕ ДАННЫЕ И ХАРАКТЕРИСТИКИ.....	3
3.	УСТРОЙСТВО И ПРИНЦИП РАБОТЫ	4
4.	КОМПЛЕКТ ПОСТАВКИ	5
5.	УКАЗАНИЕ МЕР БЕЗОПАСНОСТИ	5
6.	ПОДГОТОВКА К РАБОТЕ И ПОРЯДОК РАБОТЫ.....	6
7.	ТЕХНИЧЕСКОЕ ОБСЛУЖИВАНИЕ	7
8.	ВОЗМОЖНЫЕ НЕИСПРАВНОСТИ И СПОСОБЫ ИХ УСТРАНЕНИЯ	8
9.	ТРАНСПОРТИРОВАНИЕ И ХРАНЕНИЕ	9
10.	ГАРАНТИЙНЫЕ ОБЯЗАТЕЛЬСТВА.....	9
11.	СВИДЕТЕЛЬСТВО О ПРИЕМКЕ	24
12.	СВИДЕТЕЛЬСТВО О ПОДКЛЮЧЕНИИ.....	24

**Убедительно просим Вас
перед вводом изделия в эксплуатацию
внимательно изучить данный Паспорт!**

Обратите внимание на п.п. 2.9. и 6.12.

Ваши замечания и предложения присылайте по адресу:

195279, Санкт- Петербург, а /я 132, шоссе Революции, 90
тел.: (812) 301-9940, (812) 327-6381, факс (812) 327-6382

www.teplomash.ru

1. НАЗНАЧЕНИЕ

- 1.1. Вентиляторы центробежные ВЦ 4-70 всех исполнений (табл.1) предназначены для перемещения воздуха или других невзрывоопасных газовых смесей с температурой от минус 40°C до плюс 80°C, не содержащих липких веществ и волокнистых материалов, с концентрацией пыли и других твердых примесей не более 100 мг/м³.
- 1.2. Климатическое исполнение вентиляторов У2 по ГОСТ 15150 (температура окружающей среды от минус 50 до плюс 45°C).
- 1.3. В месте установки вентиляторов среднеквадратическое значение виброскорости от внешних источников вибрации не должно превышать 2 мм/с.

2. ОСНОВНЫЕ ТЕХНИЧЕСКИЕ ДАННЫЕ И ХАРАКТЕРИСТИКИ

- 2.1. Общий вид вентиляторов, их габаритные, присоединительные и установочные размеры приведены на рис. 1 и в табл.3.
- 2.2. Корпус вентилятора может быть установлен в любом из положений, показанных на рис.2.
- 2.3. Направление вращения рабочего колеса правое и левое.
ПРИМЕЧАНИЕ: правое вращение – по часовой стрелке, левое – против часовой стрелки, если смотреть со стороны всасывающего патрубка.

ВНИМАНИЕ! В импортных вентиляторах направление вращения определяется противоположным способом.

- 2.4. В зависимости от требуемых аэродинамических параметров, на вентиляторы могут быть установлены колеса различных диаметров:
Для №2,5-6,3: $D=0,9D_n$; $D=0,95D_n$; $D=1D_n$; $D=1,05D_n$; $D=1,1D_n$
Для №8-12,5: $D=0,9D_n$; $D=0,95D_n$; $D=1D_n$, где D – диаметр колеса, D_n – номинальный диаметр колеса.
- 2.5. Аэродинамические характеристики приведены на рис. 3-10 для вентиляторов с колесом D_n , перемещающих воздух при номинальных условиях:

- плотность 1,2 кг/м³
- барометрическое давление 101,4 кПа
- температура 20°C
- относительная влажность 50%

Условные обозначения на рис. 3-10:

Q – производительность по воздуху, м³/ч;

P_v – давление полное, Па;

N_u – установленная мощность, кВт;

η – коэффициент полезного действия, %;

U – окружная скорость рабочего колеса, м/с;

n – частота вращения, об/мин.

Аэродинамические характеристики вентиляторов с диаметрами колес, отличных от D_n , смотрите в каталоге или на сайте <https://teplomash.ru>

- 2.6. Вентиляторы общего назначения и коррозионностойкие комплектуются преимущественно электродвигателями типа АИР. Мощность и число оборотов электродвигателей соответствуют параметрам, приведённым на рис. 3-10. По согласованию с заказчиком завод-изготовитель может укомплектовать вентилятор электродвигателем большей мощности.
- 2.7. Технические характеристики вентиляторов приведены в табл. 2.
- 2.8. Средняя квадратическая виброскорость на податливой опоре (на виброизоляторах) не более 5,6 мм/с при потребляемой мощности менее 3,7 кВт и 3,5 мм/с при потребляемой мощности более 3,7 кВт.
- 2.9. Изготовитель вентиляторов не несёт ответственности за уровень вибрации вентилятора на месте его эксплуатации, если это не оговорено контрактом (п.8.4 ГОСТ 31350-2007).
- 2.10. Ответственность за выбор вентилятора для конкретной вентиляционной сети, а также за выбор коррозионностойкого вентилятора из стали 12Х18Н10 для агрессивной среды заданного состава несёт проектная организация (заказчик).

3. УСТРОЙСТВО И ПРИНЦИП РАБОТЫ

- 3.1. Вентиляторы типа ВЦ 4-70 выполнены по аэродинамической схеме ЦАГИ им. Н.Е. Жуковского и изготавливаются в соответствии с ГОСТ 10616-90 и ТУ 28.25.20-045-54365100-2018.
- 3.2. Устройство вентиляторов соответствует исполнению 1 по ГОСТ 5976-90. Вентилятор состоит из спирального корпуса, рабочего колеса, входного патрубка, опоры, электродвигателя. Спиральный корпус представляет собой неразъёмный узел и крепится к опоре болтами, что позволяет устанавливать его в любое из положений рис.2.
- 3.3. Детали и узлы вентиляторов общего назначения изготовлены из оцинкованной или углеродистой стали обыкновенного качества с полимерным покрытием; коррозионностойкого исполнения – корпус и рабочее колесо из стали 12Х18Н10, опора из углеродистой стали с полимерным покрытием (см. таблицу 1). Входные патрубки изготовлены из стеклопластика.
- 3.4. Рабочее колесо состоит из переднего и заднего дисков, листовых лопаток и втулки.
- 3.5. Зазор между входным патрубком и передним диском рабочего колеса регулируется осевым перемещением электродвигателя.
- 3.6. Принцип работы вентилятора заключается в передаче механической энергии от вращаемого электродвигателем рабочего колеса потоку воздуха путём аэродинамического воздействия на него лопаток колеса. Выйдя из рабочего колеса и пройдя спиральный диффузор корпуса, поток воздуха с более высоким давлением поступает через нагнетательное отверстие в сеть.

- 3.7. Заводом-изготовителем в конструкцию вентилятора могут быть внесены изменения, не ухудшающие его аэродинамические, шумовые характеристики и показатели надёжности.

4. КОМПЛЕКТ ПОСТАВКИ

- 4.1. Вентилятор типа ВЦ 4-70 1шт.
4.2. Паспорт 1шт.

5. УКАЗАНИЕ МЕР БЕЗОПАСНОСТИ

- 5.1. Работы по обслуживанию вентилятора должен проводить специально подготовленный электротехнический персонал.
- 5.2. При эксплуатации вентиляторов должны быть обеспечены требования «Правил технической эксплуатации электроустановок потребителей» (утверждены приказом Минэнерго от 13.01.2003 г.) и “Межотраслевых правил по охране труда (правил безопасности) при эксплуатации электроустановок” (утверждены приказом Министерства труда и социальной защиты РФ от 24.07.2013 г. № 328н).
- 5.3. Во всех случаях работник, включающий вентилятор, обязан предварительно принять меры по прекращению всех работ по обслуживанию (ремонту, очистке и др.) данного вентилятора и его двигателя, и оповестить персонал о пуске.
- 5.4. В месте установки вентилятора должен быть обеспечен свободный доступ к местам его обслуживания при эксплуатации.
- 5.5. Воздуховоды должны иметь устройство, предохраняющее от попадания в вентилятор посторонних предметов.
- 5.6. Монтаж электрооборудования, а также заземление его и вентилятора производится в соответствии с «Правилами устройства электроустановок» (ПУЭ). Вентилятор должен быть заземлен. Соприкосновение между заземляющим болтом и каждой доступной прикосновению металлической нетоковедущей частью вентилятора, которая может оказаться под напряжением, не должно превышать 0,1 Ом.
- 5.7. Обслуживание и ремонт вентилятора допускается производить только после отключения его от электросети и полной остановки вращающихся частей.
- 5.8. В процессе эксплуатации, необходимо систематически проводить профилактические осмотры и техническое обслуживание вентилятора. Особое внимание следует обратить на состояние рабочего колеса, его износ, на повреждение лопаток, надёжность крепления колеса на валу, на состояние заземления вентилятора и двигателя.
- 5.9. При испытаниях, наладке и работе вентилятора всасывающее и нагнетательное отверстия должны быть ограждены так, чтобы исключить травмирование людей.

6. ПОДГОТОВКА К РАБОТЕ И ПОРЯДОК РАБОТЫ

- 6.1. При установке, монтаже и запуске в эксплуатацию необходимо соблюдать меры безопасности, указанные в разделе 5.
- 6.2. К установке и монтажу вентиляторов допускается квалифицированный, специально подготовленный электротехнический персонал.
- 6.3. Произвести внешний осмотр вентилятора. При обнаружении повреждений, дефектов, полученных в результате неправильных транспортировки и хранения, ввод вентилятора в эксплуатацию без согласования с заводом-изготовителем не допускается. В целях предотвращения разбалансировки запрещается демонтаж вращающихся частей вентилятора без согласования с заводом-изготовителем.
- 6.4. Электродвигатель подключать 4-жильным кабелем для включения в 3-х фазную сеть 380В/50Гц (см. Таблицу 4), ГОСТ 32144-2013. Провод заземления подсоединить к винту заземления электродвигателя. Проверить соответствие напряжения сети схеме включения электродвигателя, изображенной на внутренней стороне клеммной коробки электродвигателя.
- 6.5. При необходимости поворота корпуса в другое допустимое положение следует снять входной патрубок, отвернуть гайки, крепящие корпус к опоре, предварительно приняв меры против падения корпуса, повернуть корпус, завернуть гайки, установить и отцентровать входной патрубок по рабочему колесу.
- 6.6. Убедиться в легком и плавном (без касаний и заеданий) вращении рабочего колеса. Проверить зазоры между рабочим колесом и входным патрубком и, при необходимости, отрегулировать. Регулировку зазоров проводить с помощью перемещения двигателя в осевом направлении.
- 6.7. Проверить затяжку болтовых соединений; особое внимание следует обратить на крепление рабочего колеса на валу электродвигателя посредством стопорной шайбы.
- 6.8. Установить вентилятор горизонтально на фундамент.
- 6.9. Проверить сопротивление изоляции двигателя. При необходимости двигатель просушить.
- 6.10. Заземлить двигатель и вентилятор.
- 6.11. Осмотреть вентилятор, убедиться в отсутствии внутри него посторонних предметов. Оградить всасывающее и нагнетательное отверстия. Кратковременным включением двигателя проверить соответствие направления вращения рабочего колеса направлению стрелки на корпусе. Если соответствия нет, изменить направление вращения рабочего колеса переключением фаз.
- 6.12. Пуск вентилятора. При пуске вентилятора и во время его действия все работы на воздуховоде, вентиляторе (осмотр, очистка и т.п.) должны быть прекращены. Для проверки работоспособности смонтированного вентилятора производят пробный пуск. Перед пуском вентилятора необходимо:

- а) проверить надежность присоединения токопроводящего кабеля к зажимам коробки выводов и закрепление зажима заземления;
- б) закрыть дросселирующее устройство (направляющий аппарат, заслонку, клапан и т.п.);
- в) включить двигатель, измерить ток по фазам электродвигателя. Открывать дросселирующее устройство, наблюдая за ростом тока. При всех проектных положениях дросселирующего устройства (или другого управляющего органа) ток не должен превышать номинальное значение, указанное на табличке электродвигателя или в паспорте. Если при каком-то проектном положении дросселирующего устройства ток становится больше номинального, то это свидетельствует о несоответствии вентилятора данной вентиляционной системе (или недостаточности мощности электродвигателя). Для ограничения рабочего тока необходимо зафиксировать положение дросселирующего устройства при номинальном значении тока. В дальнейшем при эксплуатации вентилятора никакое регулирование не должно уменьшить сопротивление сети против установленного зафиксированным положением дросселя;
- г) проверить работу вентилятора в течение часа, при отсутствии посторонних стуков, шумов, повышенной вибрации и других дефектов вентилятор включается в нормальную работу.
- д) при первом запуске вентилятора заполнить свидетельство о подключении п.12 настоящего Паспорта.

7. ТЕХНИЧЕСКОЕ ОБСЛУЖИВАНИЕ

- 7.1. Для обеспечения бесперебойной и эффективной работы вентилятора и повышения его долговечности необходимо осуществлять правильный и регулярный технический уход, а также проводить необходимые работы, обеспечивающие нормальное техническое состояние вентиляторов.
- 7.2. Устанавливаются следующие виды технического обслуживания вентилятора:
 - техническое обслуживание №1 (ТО-1) через 150-170ч. работы вентилятора;
 - техническое обслуживание №2 (ТО-2) через 600-650ч. работы вентилятора;
 - техническое обслуживание №3 (ТО-3) через 2500-2600ч. работы вентилятора.
- 7.3. Все виды технического обслуживания проводятся по графику вне зависимости от технического состояния вентилятора.
- 7.4. Уменьшать установленный объем и изменять периодичность технического обслуживания не допускается.
- 7.5. Эксплуатация и техническое обслуживание вентилятора должны осуществляться персоналом соответствующей квалификации.
- 7.6. При техническом обслуживании №1 проводятся:

- а) внешний осмотр вентилятора с целью выявления механических повреждений;
 - б) проверка состояния сварных и болтовых соединений;
 - в) проверка надежности крепления заземления вентилятора и двигателя.
- 7.7. При техническом обслуживании №2 проводятся:
- а) техническое обслуживание №1;
 - б) проверка состояния и крепления рабочего колеса;
 - в) проверка уровня вибрации; средняя квадратическая виброскорость вентилятора должна соответствовать требованиям п.2.8.
- 7.8. При техническом обслуживании №3 проводятся:
- а) техническое обслуживание №2;
 - б) проверка (визуальная) состояния внешних лакокрасочных покрытий и их обновление (при необходимости);
 - в) очистка внутренней плоскости вентилятора (в том числе рабочего колеса) от загрязнений;
 - г) проверка надежности крепления электродвигателя к опоре и вентилятора к фундаменту.
- 7.9. Текущий ремонт предусматривает устранение мелких дефектов и неисправностей вентилятора, проверку затяжки крепежных соединений и проводится во время технических обслуживаний.
- 7.10. Техническое обслуживание двигателя проводится в объеме и сроки, предусмотренные техническим описанием и инструкцией по эксплуатации двигателя.
- 7.11. Учёт технического обслуживания.

Дата	Количество часов работы с начала эксплуатации или после ремонта	Вид технического ремонта	Замечание о техническом состоянии изделия	Должность, фамилия, подпись ответственного лица

Примечание: форму заполняет предприятие-потребитель.

8. ВОЗМОЖНЫЕ НЕИСПРАВНОСТИ И СПОСОБЫ ИХ УСТРАНЕНИЯ

- 8.1. При устранении неисправностей необходимо соблюдать меры безопасности (раздел 5).

Наименование неисправности, внешнее проявление	Вероятная причина	Способ устранения
Вентилятор при рабочей частоте вращения рабочего колеса не создает расчетного давления и не подает требуемого количества воздуха.	Неправильно произведен расчет вентиляционной сети.	Отрегулировать сопротивление сети.
	Колесо вентилятора вращается в обратную сторону.	Изменить направление вращения колеса.
	Утечка воздуха через неплотности.	Устранить утечку.

Двигатель вентилятора при рабочей частоте вращения работает с перегрузкой.	Вентилятор подает больше воздуха, чем предусмотрено при выборе двигателя.	Уточнить сопротивление сети. Задросселировать сеть.
Повышенная вибрация вентилятора. При работе вентилятора создаётся сильный шум, как в самом вентиляторе, так и в сети.	Слабое крепление клапанов и задвижек на воздуховодах.	Обеспечить жесткое крепление клапанов и задвижек.
	Слабо затянуты болтовые соединения.	Затянуть болтовые соединения.

9. ТРАНСПОРТИРОВАНИЕ И ХРАНЕНИЕ

- 9.1. Вентилятор транспортируется в собранном виде без упаковки. При транспортировке водным транспортом вентилятор упаковывается в ящик по ГОСТ 2991 или ГОСТ 10198, при транспортировании в районы Крайнего Севера и труднодоступные районы вентилятор упаковывается по ГОСТ 15846.
- 9.2. Вентиляторы следует транспортировать и хранить в условиях, исключающих их механические повреждения, под навесом или в помещении, где колебания температуры и влажности воздуха не больше, чем на открытом воздухе.
- 9.3. Вентиляторы могут транспортироваться без ограничения расстояний автомобильным, железнодорожным, речным и морским транспортом по правилам, действующим на указанном виде транспорта.

10. ГАРАНТИЙНЫЕ ОБЯЗАТЕЛЬСТВА

- 10.1. Гарантийный срок эксплуатации вентилятора общего назначения при соблюдении потребителем правил транспортирования, хранения, монтажа, первого пуска (п.6.12), эксплуатации и технического обслуживания устанавливается 24 месяца со дня отгрузки Заказчику, но не более 30 месяцев со дня изготовления.
- 10.2. Вентиляторы коррозионностойкие (К – из стали 12Х18Н10) дополнительно к требованиям п.10.1 должны иметь документ, удостоверяющий ответственность проектной организации или иного юридического лица за выбор (по марке стали) данного исполнения вентилятора. При отсутствии указанного документа гарантийный срок устанавливается 12 месяцев со дня ввода вентилятора в эксплуатацию, но не более 18 месяцев со дня изготовления.
- 10.3. Гарантийные обязательства распространяются на:
 - дефекты материала;
 - функциональные дефекты;
 - дефекты, возникшие при производстве изделия.
- 10.4. Условия предоставления гарантийных обязательств:
 - отсутствие внешних повреждений изделия;

- соблюдение всех рекомендаций и предписаний производителя, касающихся монтажа, подключения, применения и эксплуатации;
- отсутствие несанкционированных производителем переделок или изменений конструкции изделия.

10.5. Гарантия не действует:

- при наличии дефектов, возникших по вине Заказчика;
- при несоблюдении условий п.6.12 Паспорта;
- при эксплуатации вентилятора без пускозащитной аппаратуры, соответствующей номиналу используемого электродвигателя (защита по току, защита от обрыва фаз);
- при отсутствии проекта системы вентиляции;
- при нарушении потребителем правил транспортирования, хранения, условий категорий размещения и условий эксплуатации.

10.6. При нарушении потребителем перечисленных выше правил, предприятие-изготовитель ответственности не несет.

10.7. Гарантийный срок эксплуатации электродвигателя определяется заводом-изготовителем электродвигателя и указан в паспорте на электродвигатель.

10.8. Установленный срок службы вентилятора - 5 лет, наработка на отказ - не менее 10000ч.

**РЕКЛАМАЦИИ БЕЗ ТЕХНИЧЕСКОГО АКТА
И ПАСПОРТА НА ИЗДЕЛИЕ, С ЗАПОЛНЕННЫМ
СВИДЕТЕЛЬСТВОМ О ПОДКЛЮЧЕНИИ
НЕ ПРИНИМАЮТСЯ!**

**Гарантийный и послегарантийный ремонт
осуществляется по адресу:
195279, Санкт-Петербург, шоссе Революции, 90**

Таблица 1.

Исполнение вентилятора	Обозначение исполнения	Материал	Характеристика перемещаемой среды	Комплектация электродвигателем
Общего назначения	ВЦ4-70 №2,5 - №4	Оцинкованная сталь	Воздух, невзрывоопасные, неагрессивные газы (паро-) воздушные среды, не вызывающие ускоренной* коррозии оцинкованной и углеродистой стали.	Общего назначения
	ВЦ4-70 (П) №2,5 - №4	Углеродистая сталь		
	ВЦ4-70 №5 - №12,5	Углеродистая сталь		
Коррозионностойкие	ВЦ4-70 К №2,5 - №12,5	Нержавеющая сталь	Агрессивные, невзрывоопасные газы (паро-) воздушные среды, не вызывающие ускоренной* коррозии стали марки 12Х18Н10	Общего назначения

* скорость коррозии не выше 0,1 мм в год.

Таблица 2. Технические характеристики

Модель вентилятора	Относительный диаметр колеса	Электродвигатель					Звуковая мощность, дБ (А)	Производительность, тыс. м ³ /час	Полное давление, Па	Масса, кг		
		Частота вращения, об./мин.	Установленная мощность, кВт	Потребляемая мощность, кВт	Тип электродвигателя	Ток, А						
ВЦ 4-70-2,5	0,9	1500	0,12	0,19	АИР56А4	0,44	67	0,40-0,90	117-63	17		
	0,9		0,18	0,28	АИР56В4	0,65		0,40-0,90	117-63	18		
	0,95		0,12	0,19	АИР56А4	0,44		0,40-0,90	150-90	17		
	0,95		0,18	0,28	АИР56В4	0,65		0,40-0,90	150-90	18		
	1,0		0,12	0,19	АИР56А4	0,44		0,40-0,90	170-100	17		
	1,0		0,18	0,28	АИР56В4	0,65		0,40-0,90	170-100	18		
	1,05		0,12	0,19	АИР56А4	0,44		0,40-0,90	190-120	17		
	1,05		0,18	0,28	АИР56В4	0,65		0,40-0,90	190-120	18		
	1,1		0,12	0,19	АИР56А4	0,44		0,40-0,90	230-160	17		
	1,1		0,18	0,28	АИР56В4	0,65		0,40-0,90	230-160	18		
	0,9		3000	0,37	0,51	АИР63А2		0,91	84	0,80-1,80	490-270	19
	0,95			0,55	0,73	АИР63В2		1,31		0,80-1,80	610-370	19
1,0	0,55	0,73		АИР63В2	1,31	0,80-1,80	710-410	20				
1,0	0,75	0,96		АИР71А2	1,75	0,80-1,80	710-410	23				
1,05	0,75	0,96		АИР71А2	1,75	0,80-1,80	800-500	23				
1,1	0,75	0,96		АИР71А2	1,75	0,80-1,80	980-660	23				
ВЦ 4-70-3,15	0,9	1500	0,18	0,28	АИР56В4	0,65	74	0,76-1,90	192-95	25		
	0,95		0,18	0,28	АИР56В4	0,65		0,76-1,90	240-120	25		
	1,0		0,25	0,37	АИР63А4	0,83		0,76-2,00	275-140	26		
	1,0		0,37	0,55	АИР63В4	1,20		0,76-2,00	275-140	27		
	1,05		0,25	0,37	АИР63А4	0,83		0,76-2,00	310-180	27		
	1,05		0,37	0,55	АИР63В4	1,20		0,76-2,00	310-180	27		
	1,1		0,37	0,55	АИР63В4	1,20		0,76-2,00	370-200	27		
	0,9		3000	1,1	1,39	АИР71В2		2,55	92	1,60-4,00	820-400	31
	0,95	1,5		1,85	АИР80А2	3,30	1,60-4,00	1050-550		34		
	1,0	1,5		1,85	АИР80А2	3,30	1,60-4,00	1200-600		34		
	1,0	2,2		2,72	АИР80В2	4,8	1,60-4,00	1200-600		37		
	1,05	2,2		2,72	АИР80В2	4,8	1,60-4,00	1300-800		37		
1,1	2,2	2,72		АИР80В2	4,8	1,60-4,00	1600-900	37				
ВЦ 4-70-4	0,9	1000	0,18	0,32	АИР63А6	0,79	73	1,20-2,60	140-68	40		
	0,95		0,18	0,32	АИР63А6	0,79		1,20-2,60	172-90	40		
	0,95		0,25	0,42	АИР63В6	1,04		1,20-2,60	172-90	41		
	1,0		0,25	0,42	АИР63В6	1,04		1,20-2,60	210-110	42		
	1,0		0,37	0,57	АИР71А6	1,31		1,20-2,60	210-110	45		
	1,05		0,37	0,57	АИР71А6	1,31		1,20-2,60	225-130	45		
	1,1		0,37	0,57	АИР71А6	1,31		1,20-2,60	270-160	45		

Продолжение таблицы 2.

Модель вентилятора	Относительный диаметр колеса	Электродвигатель					Звуковая мощность, дБ (А)	Производительность, тыс. м ³ /час	Полное давление, Па	Масса, кг
		Частота вращения, об.мин.	Установленная мощность, кВт	Потребляемая мощность, кВт	Тип электродвигателя	Ток, А				
ВЦ 4-70-4	0,9	1500	0,55	0,77	АИР71А4	1,61	82	1,80-4,20	340-170	44
	0,95		0,55	0,77	АИР71А4	1,61		1,80-4,20	415-220	44
	0,95		0,75	1,0	АИР71В4	1,90		1,80-4,20	415-220	45
	1,0		0,75	1,0	АИР71В4	1,90		1,80-4,20	500-280	46
	1,0		1,1	1,47	АИР80А4	2,75		1,80-4,20	500-280	49
	1,05		1,1	1,47	АИР80А4	2,75		1,80-4,20	550-310	49
	1,05		1,5	1,92	АИР80В4	3,52		1,80-4,20	550-310	51
	1,1		1,1	1,47	АИР80А4	2,75		1,80-4,20	680-400	49
	0,9	3000	4	4,69	АИР100S2	7,9	101	3,70-8,50	1500-750	63
	0,9		5,5	6,25	АИР100L2	10,7		3,70-8,50	1500-750	68
	0,95		4	4,69	АИР100S2	7,9		3,70-8,50	1700-890	63
	0,95		5,5	6,25	АИР100L2	10,7		3,70-8,50	1700-890	68
	1,0		5,5	6,25	АИР100L2	10,7		3,70-9,00	2100-1200	68
	1,0		7,5	8,57	АИР112M2	14,7		3,70-9,00	2100-1200	78
1,05	7,5		8,57	АИР112M2	14,7	4,00-9,00		2300-1300	79	
1,1	7,5	8,57	АИР112M2	14,7	4,00-9,00	2900-1700	79			
ВЦ 4-70-5	0,9	1000	0,55	0,80	АИР71В6	1,74	78	2,50-5,80	230-120	74
	0,95		0,55	0,80	АИР71В6	1,74		2,50-5,80	290-160	75
	1,0		0,55	0,80	АИР71В6	1,74		2,50-4,10	340-320	75
	1,0		0,75	1,07	АИР80А6	2,26		2,50-5,80	340-200	77
	1,0		1,1	1,49	АИР80В6	3,05		2,50-5,80	340-200	81
	1,05		0,75	1,07	АИР80А6	2,26		2,50-5,80	350-250	78
	1,05		1,1	1,49	АИР80В6	3,05		2,50-5,80	350-250	82
	1,1		1,1	1,49	АИР80В6	3,05		2,50-5,80	450-300	83
	0,9	1500	1,1	1,47	АИР80А4	2,75	89	3,80-5,10	550-520	77
	0,9		1,5	1,92	АИР80В4	3,52		3,80-9,0	550-290	78
	0,95		1,5	1,92	АИР80В4	3,52		3,80-5,0	690-700	78
	0,95		2,2	2,72	АИР90L4	5,00		3,80-9,0	690-380	80
	1,0		2,2	2,72	АИР90L4	5,00		3,80-9,0	800-450	80
	1,0		3	3,66	АИР100S4	6,7		3,80-9,0	800-450	89
	1,05		2,2	2,72	АИР90L4	5,00		3,80-9,0	880-580	81
	1,05		3	3,66	АИР100S4	6,7		3,80-9,0	880-580	90
1,1	3	3,66	АИР100S4	6,7	3,80-9,0	1100-700	91			
ВЦ 4-70-6,3	0,9	1000	1,1	1,49	АИР80В6	3,05	86	5,00-7,00	380-360	124
	0,9		1,5	1,97	АИР90L6	4,1		5,00-10,90	380-200	129
	0,95		1,5	1,97	АИР90L6	4,1		5,00-10,90	480-260	131
	0,95		2,2	2,72	АИР100L6	5,60		5,00-10,90	480-260	138
	1,0		2,2	2,72	АИР100L6	5,60		5,00-10,90	550-320	139
	1,0		3	3,7	АИР112МА6	7,4		5,00-10,90	550-320	146
	1,05		2,2	2,72	АИР100L6	5,60		5,00-10,90	600-390	141
	1,05		3	3,7	АИР112МА6	7,4		5,00-10,90	600-390	148
	1,1		3	3,7	АИР112МА6	7,4		5,00-10,90	740-490	148

Продолжение таблицы 2.

Модель вентилятора	Относительный диаметр колеса	Электродвигатель					Звуковая мощность, дБ (А)	Производительность, тыс. м ³ /час	Полное давление, Па	Масса, кг
		Частота вращения, об./мин.	Установленная мощность, кВт	Потребляемая мощность, кВт	Тип электродвигателя	Ток, А				
ВЦ 4-70-6,3	0,9	1500	4	4,71	АИР100L4	8,5	97	7,50-18,0	890-480	146
	0,9		5,5	6,43	АИР112М4	11,3		7,50-18,0	890-480	150
	0,95		5,5	6,43	АИР112М4	11,3		7,50-18,0	1100-600	151
	1,0		5,5	6,43	АИР112М4	11,3		7,50-14,0	1300-1100	152
	1,0		7,5	8,57	АИР132S4	15,1		7,50-18,0	1300-760	182
	1,05		7,5	8,57	АИР132S4	15,1		7,50-18,0	1400-900	183
	1,05		11	12,4	АИР132М4	22,2		7,50-18,0	1400-900	198
	1,1		11	12,4	АИР132М4	22,2		7,50-18,0	1700-1150	198
ВЦ 4-70-8	0,9	750	2,2	2,9	АИР112МА8	6,16	88	7,00-18,00	380-80	233
	0,9		3	3,8	АИР112МВ8	7,8		7,00-18,00	380-80	238
	0,95		2,2	2,9	АИР112МА8	6,16		7,50-15,90	460-280	235
	0,95		3	3,8	АИР112МВ8	7,8		7,50-18,00	460-140	240
	0,95		4	4,8	АИР132S8	10,5		7,50-18,00	460-140	268
	1,0		3	3,8	АИР112МВ8	7,8		8,00-18,00	570-200	242
	1,0	4	4,8	АИР132S8	10,5	8,00-18,00	570-200	270		
	0,9	1000	4	4,88	АИР112МВ6	9,1	96	9,00-17,50	630-570	237
	0,9		5,5	6,5	АИР132S6	12,3		9,00-24,00	630-300	267
	0,95		5,5	6,5	АИР132S6	12,3		10,00-24,00	800-450	268
1,0	5,5		6,5	АИР132S6	12,3	10,20-16,10		940-900	270	
1,0	7,5	8,8	АИР132М6	16,5	10,20-24,00	940-520	283			
ВЦ 4-70-10	0,9	750	4	4,8	АИР132S8	10,5	90	12,0-22,0	620-400	393
	0,9		5,5	6,6	АИР132М8	13,6		12,0-22,0	620-400	406
	0,95		5,5	6,6	АИР132М8	13,6		14,0-26,0	780-500	411
	0,95		7,5	8,7	АИР160S8	18,0		14,0-26,0	780-500	454
	1,0		7,5	8,7	АИР160S8	18,0		15,0-30,0	830-620	459
	0,9	1000	11	12,6	АИР160S6	23	99	16,0-30,0	1200-700	450
	0,9		15	16,9	АИР160М6	31		16,0-30,0	1200-700	480
	0,95		15	16,9	АИР160М6	31		19,0-35,0	1350-890	484
	0,95		18,5	20,5	АИР180М6	36,9		19,0-35,0	1350-890	509
	1,0		18,5	20,5	АИР180М6	36,9		20,0-41,0	1500-1100	514
1,0	22,0	24,4	АИР200М6	44,7	20,0-41,0	1500-1100	560			
ВЦ 4-70-12,5	0,9	750	15	16,9	АИР180М8	31,3	97	25,50-50,0	950-680	731
	0,95		18,5	20,8	АИР200М8	39		27,50-53,0	1160-750	797
	1,0		18,5	20,8	АИР200М8	39		29,50-35,5	1280-1350	805
	1,0		22	24,4	АИР200L8	45,8		29,50-48,0	1280-1250	820
	1,0		30	33,1	АИР225М8	62,2		29,50-60,0	1280-960	875

Допускается комплектация вентиляторов двигателями других марок с мощностью, не ниже мощности, указанной в табл. 2. В связи с этим возможно отклонение массы вентилятора.

Рисунок 1. Общий вид и название

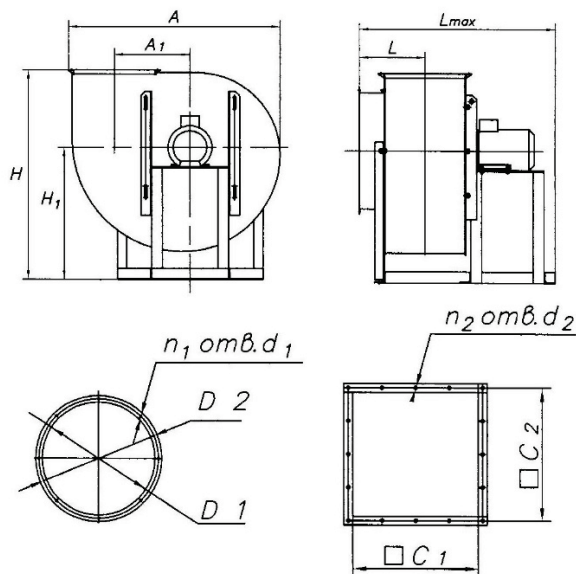
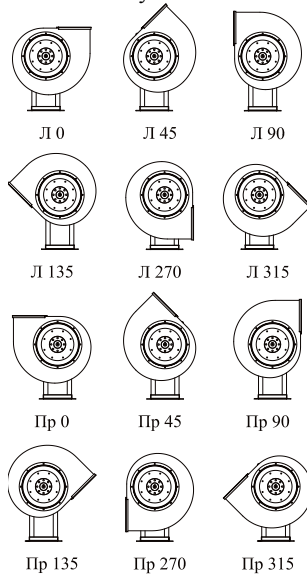


Рисунок 2.



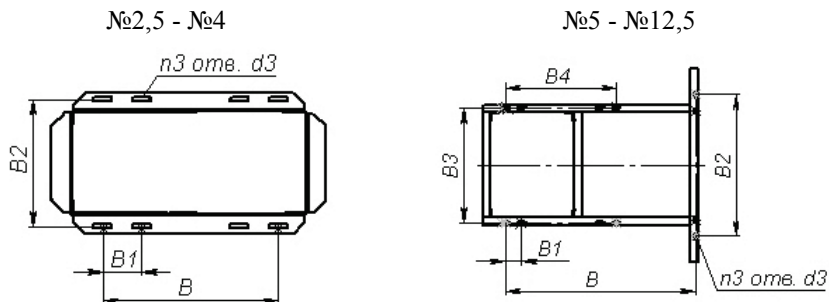
Вид со стороны всасывания

Таблица 3.

Марка вентилятора	Размеры, мм											
	A*	A1*	H*	H1*	L	L _{max}	D1	D2	d1	d2	C1	C2
ВЦ 4-70-2,5	460	160	480	320	155	500	250	275	7	8,5	175	195
ВЦ 4-70-3,15	575	205	580	380	180	570	315	345	7	8,5	220	240
ВЦ 4-70-4	725	260	715	460	210	715	400	430	7	8,5	280	300
ВЦ 4-70-5	915	325	940	600	230	755	500	530	9	11x20	350	380
ВЦ 4-70-6,3	1130	410	1130	760	285	930	630	660	9	11x20	440	470
ВЦ 4-70-8	1460	525	1500	965	370	1130	812	835	10x12	12x16	560	600
ВЦ 4-70-10	1810	655	1990	1170	440	1500	1014	1050	10x16	12x16	700	750
ВЦ 4-70-12,5	2260	815	2335	1450	525	1725	1265	1290	12x20	12x20	880	925

* Размеры A и H указаны для угла поворота корпуса 0°

Схемы расположения отверстий под фундаментные болты



Продолжение таблицы 3.

Марка вентилятора	n1, шт.	n2, шт.	n3, шт.	Размеры, мм					
				B	B1	B2	B3	B4	d3
ВЦ 4-70-2,5	8	4	8	325	80	270	-	-	9x40
ВЦ 4-70-3,15	8	4	8	360	80	260	-	-	9x40
ВЦ 4-70-4	8	4	8	370	90	355	-	-	9x40
ВЦ 4-70-5	8	8	8	685	100	360	375	-	13x50
ВЦ 4-70-6,3	8	8	8	820	120	690	490	-	13x50
ВЦ 4-70-8	16	16	12	1015	100	950	605	400	13x50
ВЦ 4-70-10	16	16	12	1225	125	1170	800	500	13x50
ВЦ 4-70-12,5	24	28	12	1485	130	1105	890	870	13x50

Таблица 4. Схемы подключения вентилятора к трёхфазной сети 380 В 50 Гц

<p>Электродвигатель с шестью выводами и маркировкой на табличке 220/380 В</p>	<p>3PE-380 В 50 Гц</p>
<p>Электродвигатель с шестью выводами и маркировкой на табличке 380/660 В</p>	<p>3PE-380 В 50 Гц</p>
<p>Электродвигатель с тремя выводами и маркировкой на табличке 380 В</p>	<p>3PE-380 В 50 Гц</p>

Рисунок 3. Аэродинамические характеристики вентиляторов ВЦ 4-70-2,5

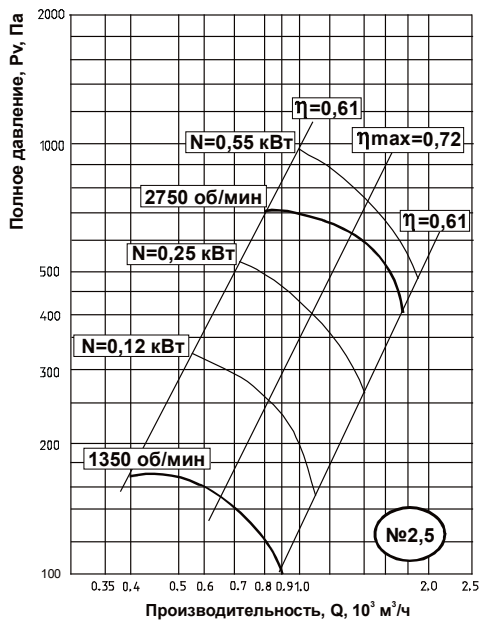


Рисунок 4. Аэродинамические характеристики вентиляторов ВЦ 4-70-3,15

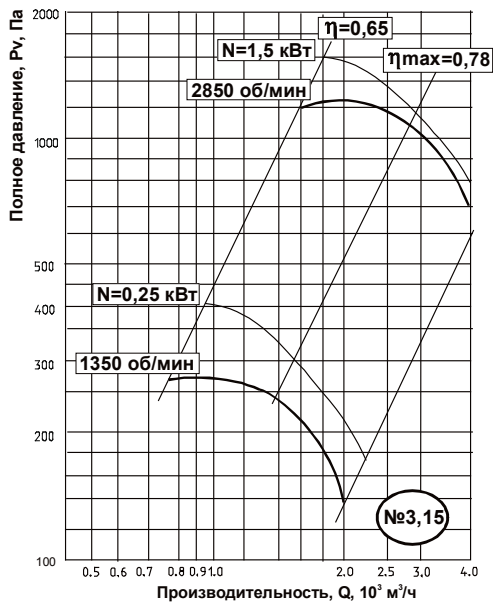


Рисунок 5. Аэродинамические характеристики вентиляторов ВЦ 4-70-4

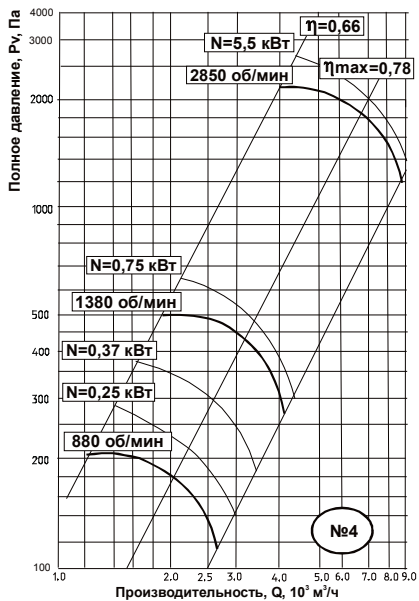


Рисунок 6. Аэродинамические характеристики вентиляторов ВЦ 4-70-5

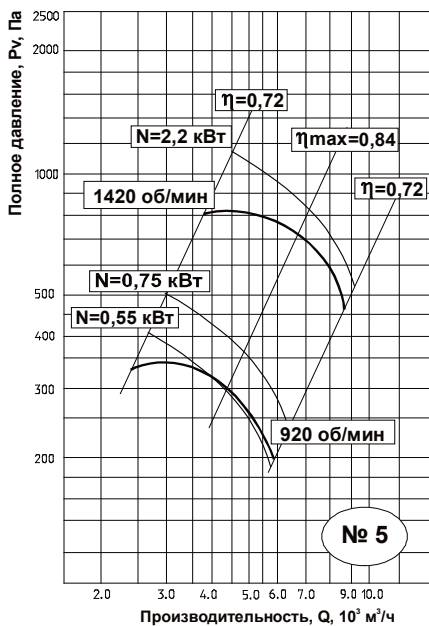


Рисунок 7. Аэродинамические характеристики вентиляторов ВЦ 4-70-6,3

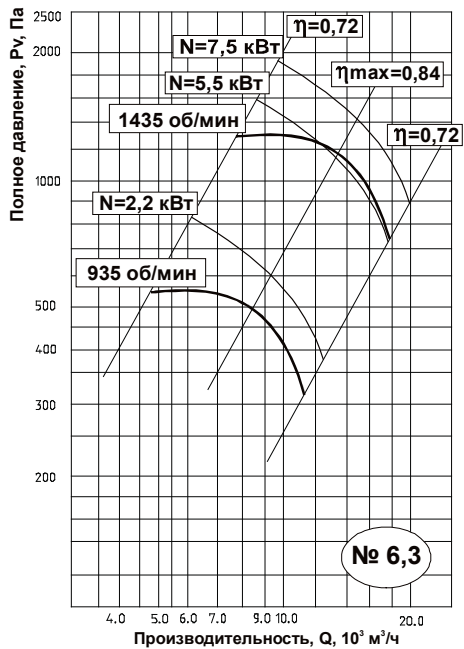


Рисунок 8. Аэродинамические характеристики вентиляторов ВЦ 4-70-8

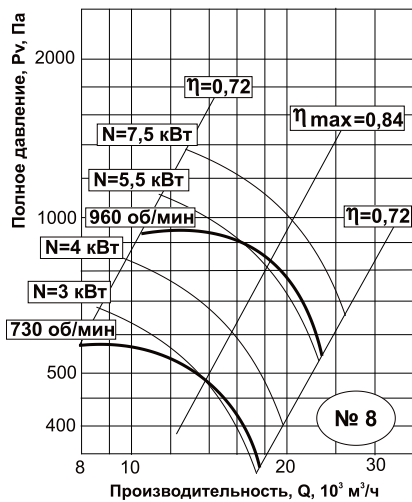


Рисунок 9. Аэродинамические характеристики вентиляторов ВЦ 4-70-10

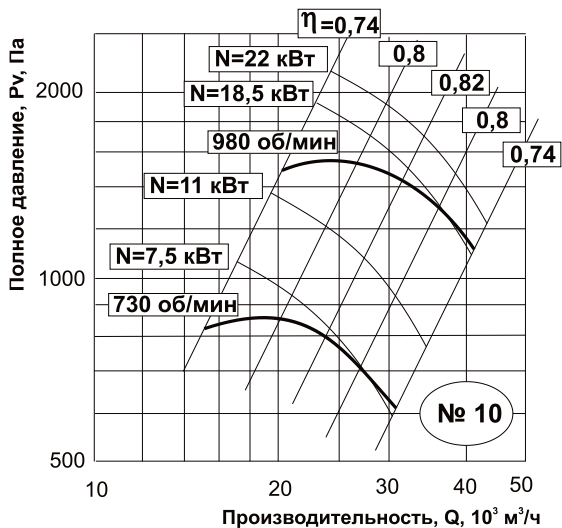
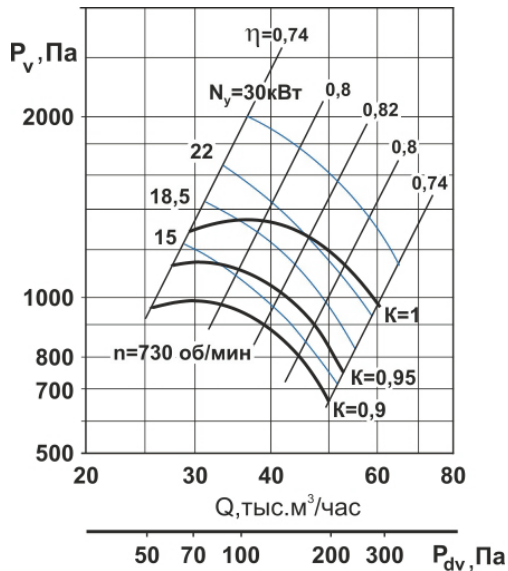


Рисунок 10. Аэродинамические характеристики вентиляторов ВЦ 4-70-12,5



11. СВИДЕТЕЛЬСТВО О ПРИЕМКЕ

11.1 Вентилятор радиальный типа ВЦ 4-70 № _____, D _____,

правый/левый, положение корпуса _____,
(ненужное зачеркнуть)

общего назначения/коррозионностойкий К
(ненужное зачеркнуть)

заводской номер № _____,

изготовлен и принят в соответствии с требованиями государственных стандартов, ТУ 28.25.20-045-54365100-2018 и признан годным к эксплуатации. Декларация о соответствии ЕАЭС N RU Д-RU.НА10.В.02602/18 от 28.12.2018

11.2 Двигатель, установленный на вентилятор:

тип _____, мощность _____ кВт,

частота вращения _____ об/мин,

напряжение 380 В, частота тока 50Гц,

заводской номер № _____

Дата изготовления « ____ » _____ 20__ г.

М.П. _____
(подпись)

12. СВИДЕТЕЛЬСТВО О ПОДКЛЮЧЕНИИ

Вентилятор ВЦ 4-70

Заводской номер _____

Подключен к сети в соответствии с п.6 Паспорта

Специалистом-электриком Ф.И.О. _____,

имеющим _____ группу по электробезопасности,

подтверждающий документ _____

(подпись)

(дата)